

CRP-RH20-06-W(PRO) CRP-RH20-06-W

工业机器人焊接用途



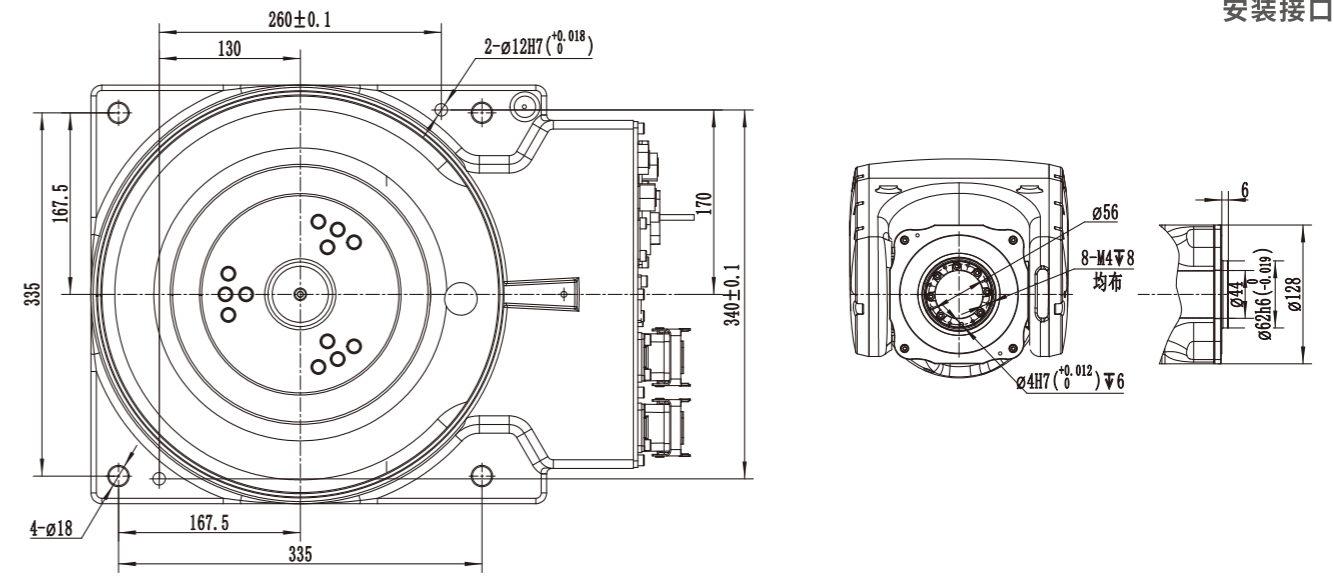
功能特点

- 臂展2米,设计高度紧凑,可灵活选择地面安装或倒挂安装。
- 工作空间大、运行速度快、重复定位精度高,适用于焊接应用,适用范围广。
- 配置独立于控制系统的安全急停板,采用安全继电器回路,对外提供双回路急停,确保急停的可靠性。
- 本体电缆采用高柔机器人专用电缆。
- 内置变压器,380V和220V进行隔离,电源更稳定。
- 内装滤波器,有效改善EMC和EMI性能。
- 本体提供双回路气管,满足焊接的需求。
- 6轴的中孔内径为44mm,可满足水冷枪、波纹管枪的安装要求。
- 内置高柔焊接电缆。

本体技术指标

型号	CRP-RH20-06-W/CRP-RH20-06-W(PRO)	
手臂形式	垂直多关节	
动作自由度	6轴	
最大负载	6kg	
最大覆盖范围	2012mm	
运动范围	J1	正装/倒装-165°~165°, 侧装-30°~30°
	J2	0°~175°
	J3	-80°~150°
	J4	-190°~190°
	J5	-110°~130°
	J6	-210°~210°
最大速度	J1	159°/S
	J2	159°/S
	J3	169°/S
	J4	280°/S
	J5	240°/S
	J6	520°/S
容许力矩	J4	24N.m
	J5	24N.m
	J6	14N.m
容许惯性力矩	J4	1.4kg.m ²
	J5	1.4kg.m ²
	J6	0.2kg.m ²
重复定位精度	±0.08mm	
本体重量	291kg	
安装方式	正装、倒装、侧装	
本体接口	预留IO	16Pin
	预留气管	2*φ8mm
	环境温度	0~45°C
安装环境	相对湿度	20%~80%RH(无结露)
	振动	0.5G以下
	其他	机器人安装地必须远离:易燃、腐蚀性液体/气体,电气干扰源
IP等级	腕部IP67, 其余IP54	
特点	结构紧凑、高速度、高精度、高扩展性、易操作	
应用场合	焊接	
标配电柜	G9A/G9S电柜	

安装接口图



底座安装尺寸

法兰安装尺寸

运动范围图

