

# CRP-RP24-130

## 码垛机器人说明书

PALLETIZING ROBOT MANUAL



---

请确保相关说明书到达本产品的最终使用者手中。

---

### **CROBOTP相关说明书:**

[机器人安全手册](#)

[CrobotpOS 简易操作手册\(C\)](#)

[CrobotpOS 编程指令说明书](#)

[CrobotpOS 使用说明书\(C\)](#)

[CRP-G15A-CDH80B 电柜说明书](#)

十分感谢您选用本公司产品!

本产品相关手册请妥善保管，以备需要时查阅!

如设备需要转手，请将相关资料一并转交对方!

机器人相关手册未做说明的按键、功能、选项视为不具备，请勿使用!

修订说明		
时间	版本	说明
2022-03-11	A0	初稿
2023-04-21	A1	修改封底与图片字体
2023-05-31	A2	补充维护保养说明
2023-07-06	A3	修订机器人运动范围
2024-12-03	A4	修订机器人参数与保养周期
		G7电柜升级为G15A
2025-02-28	A5	修订内容，增加注油注意事项
2025-05-12	A6	修订电柜部分参数
2025-09-13	A7	修订减速机维修部分
2026-02-07	A8	删除关节轴承与弹簧缸油脂补充与替换
		修订内容

本篇适合于如下机器人

CRP-RP24-130

## 前 言

1. 在使用机器人之前，请务必仔细阅读本公司机器人相关说明书，并在理解了该项内容基础上再进行机器人操作。

2. 本公司郑重建议：所有参与机器人操作、示教、维护、维修、点检的人员，需预先学习本公司系统的操作说明书。

3. 本公司保留未经预先通知而改变、修订或更新本手册的权利。

4. 事先未经本公司书面许可，不可以将本手册全部或其中的一部分再生或复制。

5. 请将本手册小心存放，确保本说明书到达最终使用者手中。机器人如果需要重新安装、搬运到不同地点或卖给其他用户时，请务必将本手册附上。一旦出现丢失或严重损坏，请您和本公司代理商或技术人员联络。

6. 所有参数指标和设计可能会随时修改，在不影响使用效果的前提下，恕不另行通告。

7. 我们试图在本说明书中描述可能多的情况。然而对于那些不必做的和不可能发生的情况，由于存在各种可能性，我们没有描述。因此，对于那些在说明书中没有特别进行描述的情况，可以视为“不可能”的情况。

8. 在本书编写的过程中难免会出现遗漏和错误，如在阅读过程中发现有错误或不能理解的地方，欢迎来电咨询并指正。

## 安全

### 简介

本节主要介绍在使用机器人时需要注意的安全原则和流程，在使用机器人之前，请务必熟读并理解本章中所述内容，并按安全操作规程操作机器人。且使用前（安装、运转、保养、检修），请务必熟读并全部掌握本说明书和其他相关资料。

本手册给出的图表、顺序和详细解释可能并不绝对正确。所以，在使用本手册去作业时，有必要投以最大的注意力。一旦出现未说明的问题或麻烦，请与卡诺普联系。

为保证每项工作的安全，请阅读并完全理解本手册和《机器人安全手册》、相关法律法规及相关资料中各种有关安全的解释和描述，同时请为各项工作采取合适的安全措施。

除安全章节外，请注意在文档的必要部分有其他的安全提示。

### 安全责任说明





本手册并不对使用非本公司机器人的应用做担保。同时，我司将不会对使用这样的机器人而可能导致的事故、损害和(或)与工业产权相关的任何问题承担责任。

我司尽可能提供出可靠的安全信息，但不对因使用本手册及其中所述产品引起的意外或间接事故承担责任。

除本手册中有明确陈述之外，本手册的内容不应解释为卡诺普对个人损失、财产损失或具体适用性做出任何担保或保证。

卡诺普对本手册可能出现的错误概不负责。

### 安全标志

标志	说明
 危险	表示如果无视该标识并进行错误使用，则可能会导致死亡或重伤等。
 警告	误操作时有危险，可能发生轻伤事故、中等程度伤害或设备故障。
 小心	不遵守本标志内容可能会引起人身伤害和/或机械损伤。
 注意	表示关于机器人规格、操作和维护的注意信息。

说明：即使是“小心”所记载的内容，也会因情况不同而产生严重后果，因此任何一条注意事项都极为重要，请务必严格遵守。

甚至在有些地方连“警告”或“危险”等内容都未记载，也是用户必须严格遵守的事项。

## 拟定用途

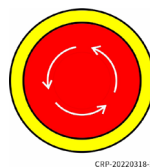
机器人控制器以及机器人只限于一般工业设备使用，不可用于与预定用途违背的应用，禁止用途包括但不限于以下情况：

- 用于易燃易爆等危险环境中；
- 用于易发生溅水或腐蚀性环境中；
- 用于移动或搬运人或其他动物的装置；
- 用于涉及人命的医疗设备等装置；
- 用于对社会性及公共性有重大影响的装置；
- 用于车载、船舶等受到振动环境；
- 用于攀爬工具使用。

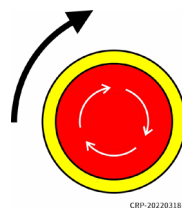
## 急停按钮

紧急停止属于安全停止的一种，是机器人系统中优先级最高的功能。在示教器、电柜、工位盒等均安装有急停按钮。如遇紧急情况，用户可按下急停按钮，立即切断机器人电源。

紧急停止用的急停按钮大多数使用红色的操作主体，最常见的外形是蘑菇头型。如下图所示。



若需复位，则需按照急停按钮上的箭头方向旋转（如下图所示），急停按钮将弹起复位。



## 使用前安全须知

---

- 1、搬运和安装机器人时，请务必按照卡诺普公司说明书中所示的方法进行。否则可能导致机器人翻倒，引发事故；
- 2、请务必在机器人安装前划分出安全区域。可在机器人工作区域周围安装栅栏及警示牌保证机器人安全工作，防止闲杂人等进入以及防止机器人伤人；
- 3、机器人上方不能有悬挂物，以防掉落砸坏机器人等设备；
- 4、严禁倚靠电控柜，或者随意触动按钮，以防机器人产生未预料的动作，引起人身伤害或者设备损坏；
- 5、拆分机器人时，注意机器人上可能掉落的零件砸伤人员；
- 6、在进行外围设备的个别调试时，务必断开机器人电源后执行；
- 7、外围设备均应连接适当的地线；
- 8、初次使用机器人操作时，请务必先以低速运行，待运行无误后再逐渐加速。
- 9、请注意对电控柜与机器人、外围设备间的配线及配管采取防护措施，以免被人踩坏或被叉车碾压而坏；
- 10、任何工作的机器人都可能有不可预料的动作，对工作范围内的人员造成严重的伤害或者对设备造成破坏。在准备机器人工作前，需测试各安全措施（栅栏门、抱闸、安全指示灯）的可靠性；
- 11、在开启机器人前，确保机器人工作范围内没有其他人员；
- 12、通过软件设定的动作范围及负载条件切勿超出产品规格表中的规定值，设置不当可能造成人员伤害或机器损坏；
- 13、在进入操作区域内工作前，即使机器人没有运行，也要关掉电源或者按下急停按钮；
- 14、当在机器人工作区内编程时，设置相应看守，保证机器人能在紧急情况下迅速停止。示教和点动机器人时不要戴手套操作，点动机器人时要尽量采用低速操作，遇到异常情况时可有效控制机器人停止；
- 15、必须知道机器人控制器和外围控制设备上的紧急停止按钮的位置，以便在紧急情况下能准确地按下这些按钮；
- 16、永远不要认为机器人处于静止状态时其程序就已经完成。此时机器人很有可能是等待让它继续运动的输入信号。

## 安全操作规程

### 操作前注意事项



#### 注意

★进行机器人示教作业前要检查以下事项，有异常则应及时修理或采取其他必要措施。

- 机器人动作有无异常。
- 原点是否校准正确。
- 与机器人相关联的外部辅助设备是否正常。

★操作机器人必须确认

- 操作人员是否接受过机器人操作的相关培训。
- 对机器人的运动特性有足够的认识。
- 对机器人的危险性有足够的了解。
- 未酒后上岗。
- 未服用影响神经系统、反应迟钝的药物。

### 紧急停止



#### 警告

★操作机器人前，请按下急停键，并确认伺服主电源被切断，电机处于失电并抱闸状态。伺服电源切断后，伺服电源指示按钮为红色。

紧急情况下，若不能及时制动机器人，则可能引发人身伤害或设备损坏事故。

★解除急停后再接通伺服电源时，要解除造成急停的事故后再接通伺服电源。

由于误操作造成的机器人动作，可能引发人身伤害事故。

## 机器人操作注意事项

★在机器人动作范围内示教时，请遵守以下原则：

- 保证机器人在视野范围内
- 严格遵守操作步骤
- 考虑机器人突然向自己所处方位运动时的应变方案
- 确保设置躲避场所，以防万一

由于误操作造成的机器人动作，可能引发人身伤害事故。

★进行以下作业时，请确认机器人的动作范围内操作人员和障碍物：

- 机器人控制电柜接通电源时
- 用示教编程器操作机器人时
- 试运行
- 自动再现时

不慎进入机器人动作范围内或与机器人发生接触，都有可能引发人身伤害事故。发生异常时，请立即按下急停按钮。

★示教器用完后须放回原处，并确保放置牢固。

• 如不慎将示教编程器放在机器人、夹具或地上，当机器人运动时，示教编程器可能与机器人或夹具发生碰撞，从而引发人身伤害或设备损坏事故。

- 防止示教器意外跌落造成机器人误动作，从而引发人身伤害或设备损坏事故。
- 示教器IP防护等级较低

## 目 录

前 言	I
安全	II
简介 .....	II
安全责任说明 .....	II
安全标志 .....	II
拟定用途 .....	III
急停按钮 .....	III
使用前安全须知 .....	IV
安全操作规程 .....	V
※机械篇	1
一、安装与搬运注意事项 .....	2
1.1 搬运、安装和保管时的注意事项 .....	2
1.2 机器人安装环境 .....	3
二、机器人安装和连接的工作流程 .....	4
三、机器人搬运 .....	5
3.1 搬运姿态 .....	5
3.2 行车搬运 .....	6
3.3 叉车搬运 .....	6
四、机器人的运动范围与规格参数 .....	7
4.1 运动范围与安全围栏 .....	7
4.2 机器人的运动范围与规格 .....	8
五、基座的安装尺寸 .....	10
六、手腕轴的负载和手腕法兰盘 .....	11

6.1 手腕轴的负载允许值 .....	11
6.2 手腕法兰盘 .....	11
6.3 固定螺栓规格 .....	12
七、机器人负载安装 .....	13
八、机器人面板接口 .....	14
※电气篇 .....	15
<hr/>	
一、控制柜介绍 .....	16
二、控制柜安装尺寸 .....	16
三、电柜面板 .....	17
四、示教器 .....	18
五、机器人线路连接 .....	20
5.1 机器人与控制柜连接 .....	20
5.2 机器人本体地线的连接 .....	20
5.3 线缆定义 .....	21
5.3.1 X1动力线缆定义 .....	21
5.3.2 X2编码器线缆定义 .....	22
5.3.3 X3线缆定义 .....	23
5.3.4 机器人管线包定义 .....	24
※维护保养篇 .....	25
<hr/>	
一、注意事项 .....	26
1.1 安全警告标志 .....	26
1.2 维护保养注意事项 .....	27

---

二、维护检查项目 .....	28
三、日常检查内容 .....	29
四、减速机的润滑脂更换 .....	30
4.1 注意事项 .....	30
4.2 减速机的油脂补充 .....	31
4.3 减速机的油脂更换 .....	33
五、电池包更换 .....	34
六、校准 .....	35
七、重新紧固 .....	36

# ※机械篇

## 一、安装与搬运注意事项

### 1.1 搬运、安装和保管时的注意事项

当搬运本公司机器人到其安装位置时，必须严格遵守如下注意事项进行搬运及安装。



警告

当使用起重机或叉车搬运机器人时，禁止人工支撑机器人机身。搬运中，禁止在机器人上或站在提起的机器人下方。

在开始安装之前，请务必断开控制器电源及总电源。设置一个“安装中”的醒目标示牌，将外部电源开关锁住或挂上标志以防止作业人员或其他人意外地打开电源，避免发生不可预测的触电等事故。

运行机器人时，务必在确认其安装状态安全后，接通马达电源，并将机器人的手臂调整到指定的姿态，此时小心不要接近手臂并被夹紧挤压。



小心

因为机器人机身是由精密零件组成，所以在搬运时，务必避免让机器人受到过分的冲击和振动。

用起重机和叉车搬运机器人时，请事先清除障碍物等，以确保安全地搬运到安装位置。

搬运及保管机器人时：

1. 保持周边环境温度在 - 10°C到60°C内。
2. 保持相对湿度在35%-85%RH内(无凝露)。
3. 避免过分的振动和冲击。

## 1.2 机器人安装环境

请把机器人手臂安装在满足以下条件的地方。

- ★当安装在地面时，请确保与地面的水平度在 $\pm 5^\circ$ 以内。
- ★确保安装面和安装座有足够的刚度。
- ★确保平面度以避免机器人基座部分受到额外的力。（如果平面度实在达不到，请使用衬垫把平面度调整。）
- ★工作环境温度必须在 $0^\circ\text{C}$ - $45^\circ\text{C}$ 之间。（由于低温启动时，油脂、齿轮油的黏性大，将会产生偏差异常或超负荷。在这种情况下，请实施低速（通常全速运行的30%左右）暖机运转（通常10-15分钟）。如工作区域有采暖设备，也应同步开启。
- ★相对湿度必须在35% - 85%RH之间，无凝露。
- ★确保安装位置极少暴露在灰尘、烟雾和水环境中。
- ★确保安装位置无易燃、腐蚀性液体和气体。
- ★确保安装位置不受过大的振动影响。（0.5G以下）
- ★确保安装位置最小的电磁干扰。
- ★确保安装位置有足够机器人运动的空间。
- ★在机器人的周围设置安全围栏，以保证机器人最大的运动空间、即使在手臂上安装夹具和焊枪的状态也不会和周围的机器产生干扰。
- ★在安全围栏的出入口设置带安全插销的安全门，从此出入。

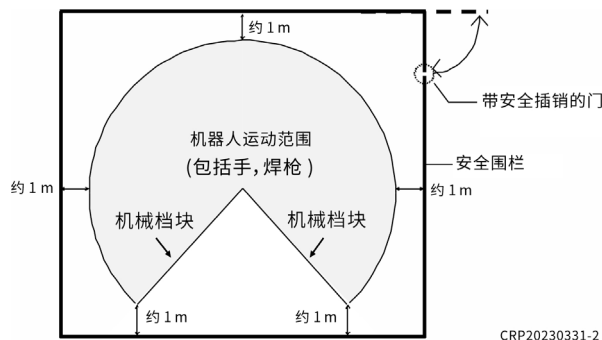


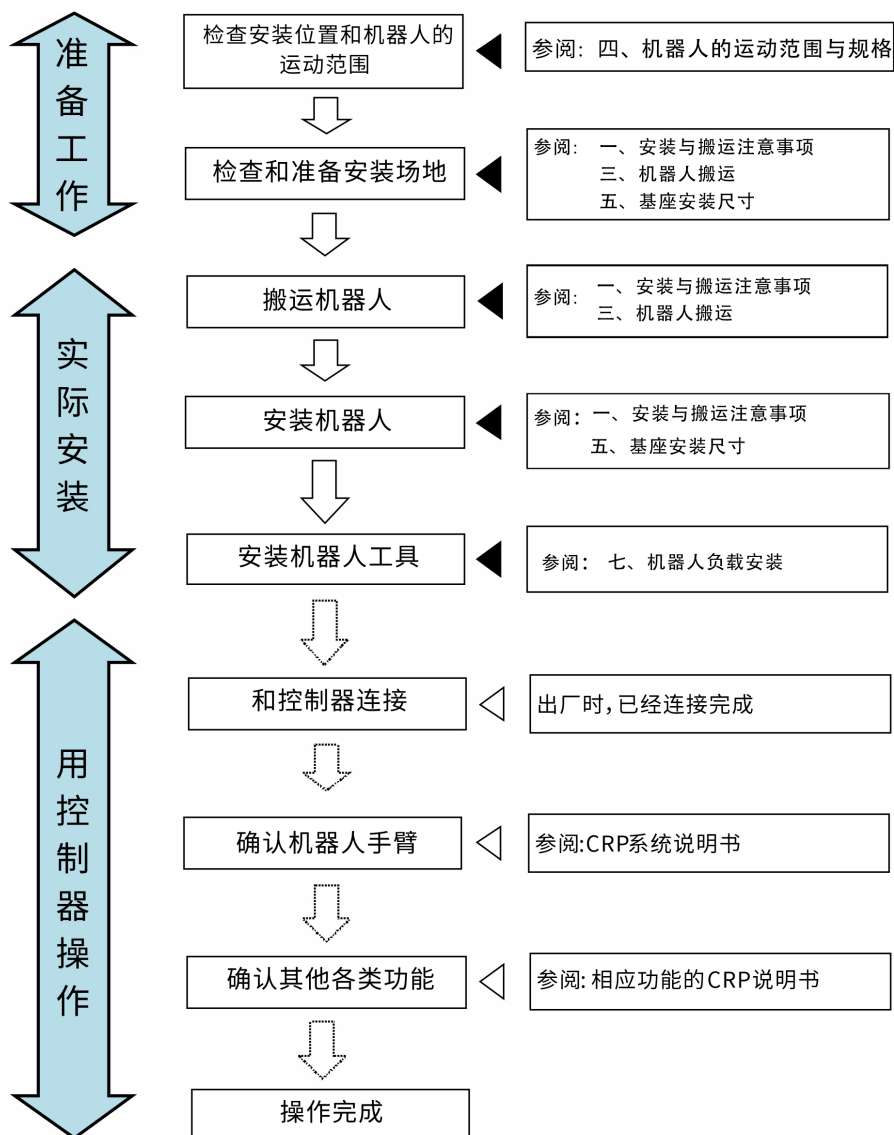
图 1.1.1

## 二、 机器人安装和连接的工作流程

此流程图仅描述了机器人手臂部分。有关机器人系统部分，请参阅CRP系统说明书。

相关说明书下载地址下载：

<https://nas.crprobot.com:5001/sharing/9umrOACR>



CRP20230401-2

## 三、机器人搬运

### 3.1 搬运姿态



警告

搬运机器人时，必须考虑到机器人的重量。RP24-130机器人加叉槽，总重约847kg。如果机器带有负载，务必计算上负载的重量。同时搬运的负荷能力必须在吊带或者托盘承受的安全范围内。



小心

当提升机器人时，请务必小心。因机器人的姿态和选件类的安装状态的不同，机器人将向前/向后倾斜。如果在倾斜的状态下，吊起机器人时，任何的撞击都会使机器人摇动并有可能使周围的物体破损。搬运结束后请拆卸安装在机器人上的吊环。

机器人搬运正确姿态如下图所示。

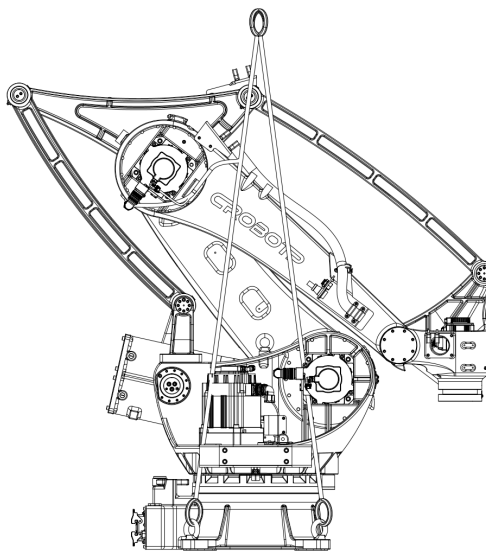


图 3.1.1 机器人搬运姿态

## 3.2 行车搬运

搬运前准备：

- (1) 必须把机器人调整到搬运姿态（参考图3.1.1）。
- (2) 锁紧机器人腰部的吊环；
- (3) 用满足机器人搬运要求的吊带或者钢丝绳，穿过吊环；
- (4) 在吊带与机器人本体有接触的地方，垫上缓冲材料；
- (5) 搬运时，必须缓慢平稳，防止机器人在搬运过程中晃动。

## 3.3 叉车搬运

使用叉车搬运机器人时，必须使用配套叉槽，且需用8颗M8×25螺钉进行固定，防止机器人在搬运过程中发生倾倒，发生伤人事件。

机器人搬运前，必须做好以下准备：

- (1) 必须把机器人调整到搬运姿态（参考图3.1.1）。
- (2) 将机器人用8颗M8×25螺钉固定好叉槽。
- (3) 调整好叉车间距，防止托住螺钉。贯穿叉入，确保移动中不会晃动掉落，以及避免叉车翘尾。（参考图3.3.1）

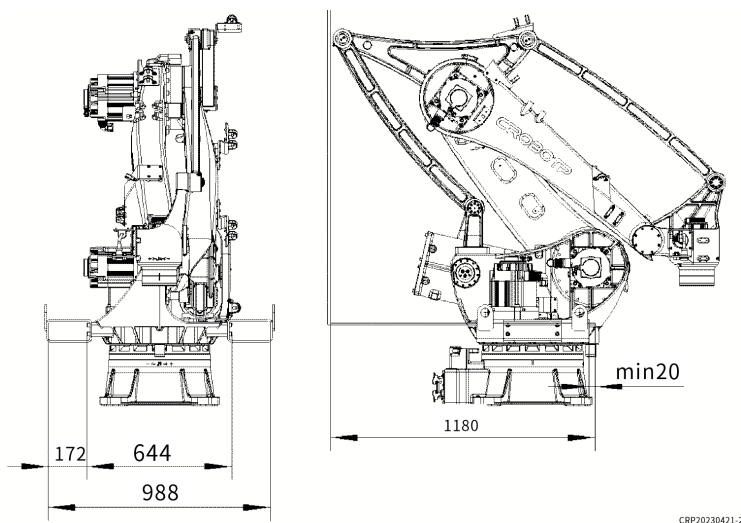


图 3.3.1 机器人搬运姿态



警告

如果使用其他方式搬运机器人时，请务必在保证安全的情况下进行。

## 四、机器人的运动范围与规格参数

### 4.1 运动范围与安全围栏

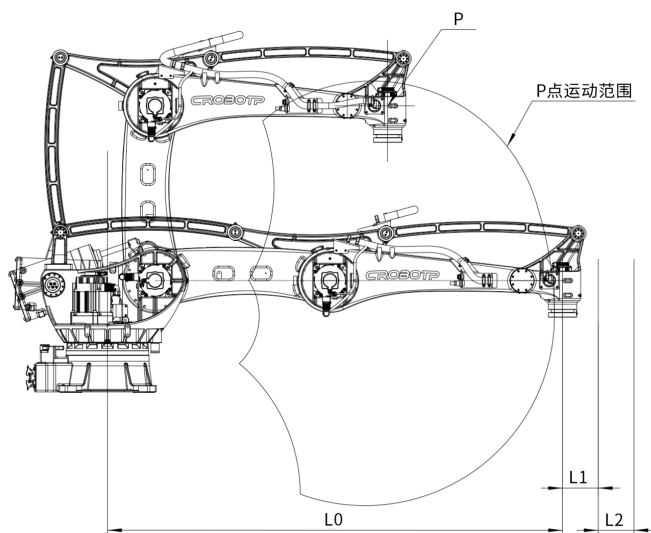


图 4.1.1

如果把上图P点的运动范围作为机器人的运动范围，则L0、L1、L2的定义如下：

L0：机器人的运动范围(请参阅第 8 页上的“4.2 机器人的运动范围与规格”小节。)

L1：手腕法兰、工具、工件三者长度之和

L2：安全空间

我们应保证安全围栏的尺寸为从手臂的中心(下图的A点)大于 $L0+L1+L2$ 。

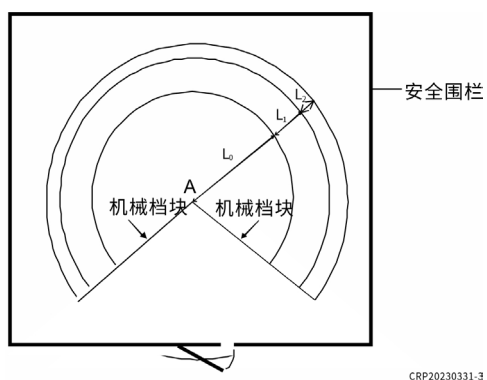


图 4.1.2

## 4.2 机器人的运动范围与规格

运动范围示意图

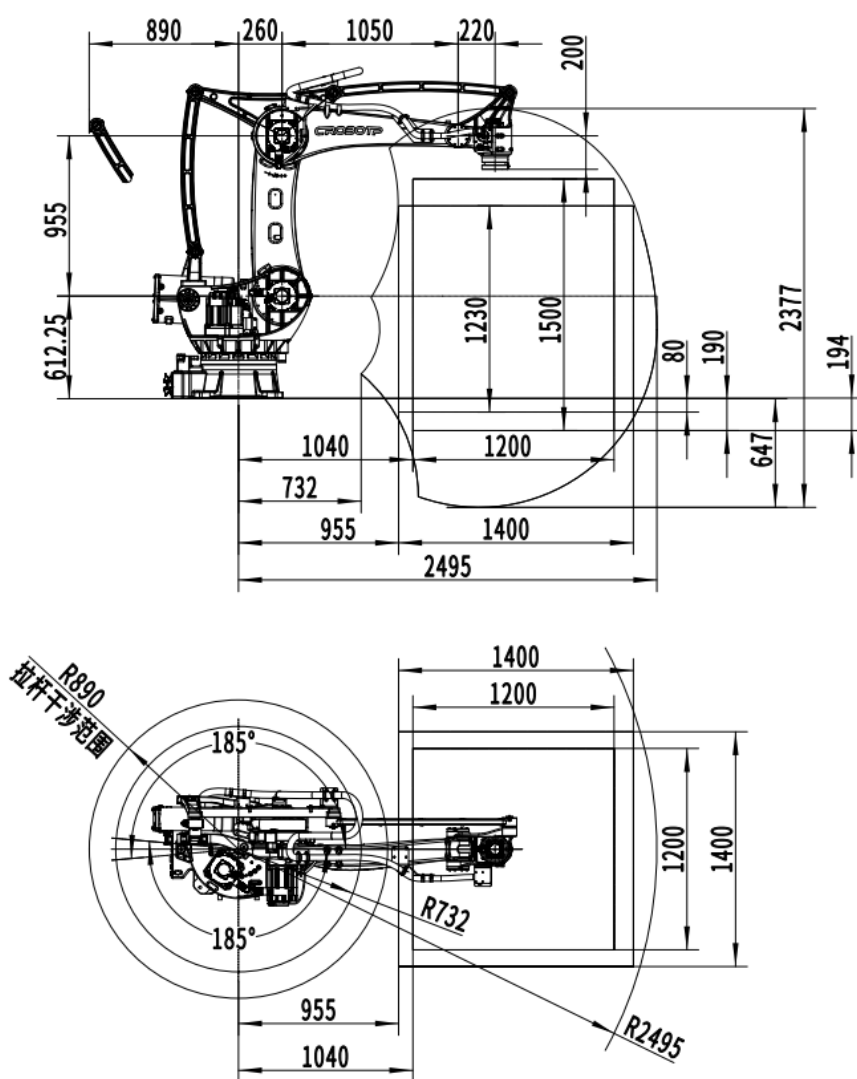


图 4.2.1

## 参数规格

CRP-RP24-130			
类型	垂直多关节串联机器人		
运动自由	4		
运动范围和最大速度	J	运动范围	最大速度
	1	-175° ~ +175°	154 /s
	2	-87° ~ +39°	166 /s
	3	71° ~ +105°	104 /s
	4	-360° ~ +360°	271 /s
最大负载	130 kg		
手腕负载能力	J	力矩	惯性矩
	4	125N·m	13 kg·m <sup>2</sup>
重复定位精度	±0.2 mm		
最大覆盖范围	2485mm		
质量	820 kg		
IP防护等级	小臂前端与腕部IP67, 其余IP54;		
噪音等级	< 70 dB (A)※		

## 五、基座的安装尺寸

当安装机器人基座时，请使用高强度螺栓通过螺栓孔固定。

型号	CRP-RP24-130
基座安装尺寸	
基座安装横截面	
螺栓孔	4- $\phi 18$
高强度螺栓	4-M16 强度等级：10.9 以上
安装面水平度	$\pm 5^\circ$ 以内

## 六、手腕轴的负载和手腕法兰盘

### 6.1 手腕轴的负载允许值

虽然手腕轴的可搬重量（含工件）每个机型都有固定的重量（见各型号参数表），由于扭矩及转动惯量的限制，使用时需要满足以下要求。当负载不是重量，而是作用力时，请注意不要超过手腕轴的负载允许值（见各型号参数表）。

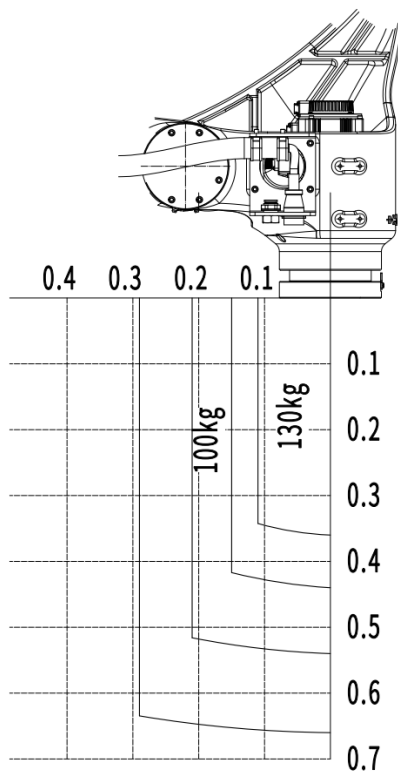


图 6.1.2 机器人腕部负载图

### 6.2 手腕法兰盘



警告

安装手臂等工具时，请务必断开控制器电源及外部电源开关，设置一个“正在安装中”的醒目标志牌，并将外部电源开关锁住或挂上标志以防止作业人员或其他人意外地打开电源，避免发生不可预测的触电等事故。

在机器人手臂的末端，有用于安装手爪和工装夹具的法兰盘，手腕轴前端法兰盘尺寸详见图 6.2.1，推荐以法兰盘外径作为止口定位。另外，不要在图 6.2.2 所示剖面线范围以外安装配件。

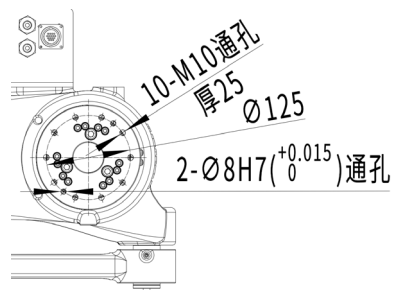


图 6.2.1 法兰盘详图

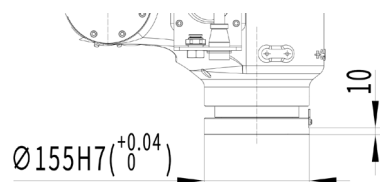
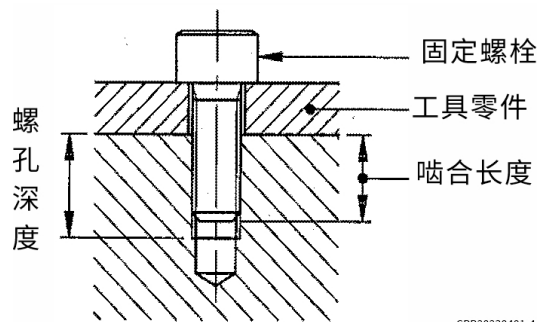


图 6.2.2 法兰盘详图

### 6.3 固定螺栓规格

请按照安装法兰的螺孔深度并符合规定的拧入螺纹深度(啮合长度), 来选择固定螺栓的长度, 以保证可靠的螺纹连接。请在螺孔中使用高强度螺栓, 并用标准力矩紧固。



CRP20230401-4

图 6.3.1



小心

如果拧入的螺纹深度(啮合长度)超出了指定的深度, 固定螺栓可能会顶到螺纹孔的底部, 这样就不能可靠地紧固工具。

型号	CRP-RP24-130
螺孔	10-M10
位置圆	Φ125
定位销孔	2-Φ8H7 深 15
中心基准孔	Φ45G7深 5
螺孔深度	22 mm
啮合长度	20 mm
高强度螺栓	10.9以上

## 七、机器人负载安装

### 说明

我司的RP型机器人，可在机器人小臂和4轴末端安装负载。

如果将负载部分分成多个部分来进行计算负载，(例如手爪部分和工件部分等)，那么应该采用总值来计算负载力矩和负载惯性矩。请严格遵守下表对法兰盘末端的限制。负载安装标准，见下表：

CRP-RP24-130	
J4(末端负载) (kg)	≤ 130
小臂 (kg)	≤ 25

绕各腕关节(J4)的负载力矩及负载惯性矩是有限制的，相关参数请参见机器人参数表。

负载安装位置的尺寸见下图所示。

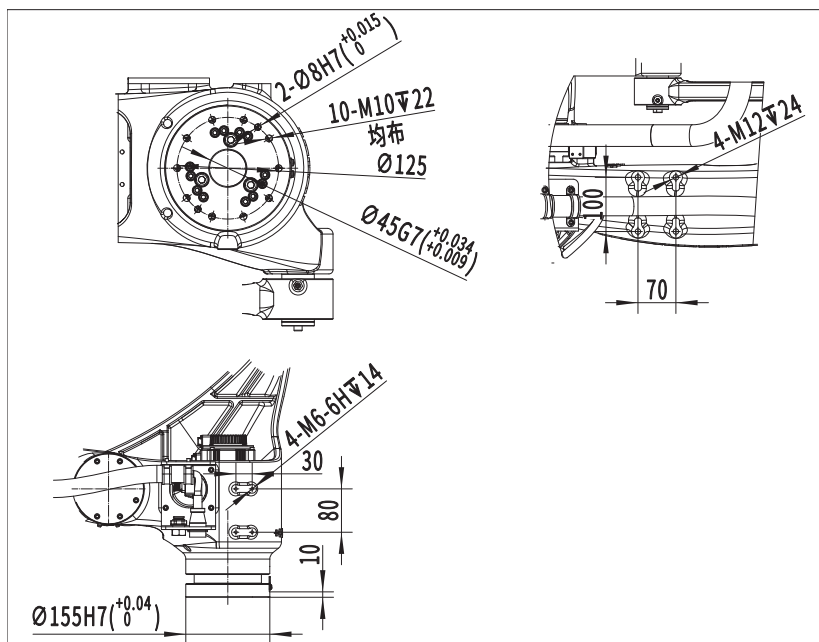


图 7.1.1

#### 提示

因不同机型安装搭载物尺寸略有不同，请结合实物进行安装。

## 八、机器人面板接口

### 说明

机器人面板接口如下图所示。X1为编码器线缆接口，X2为动力线缆接口，X3为用户线缆接口，分别与电柜上的X1、X2、X3接口连接。各线缆定义见“电气篇-5.3 线缆定义”小节。

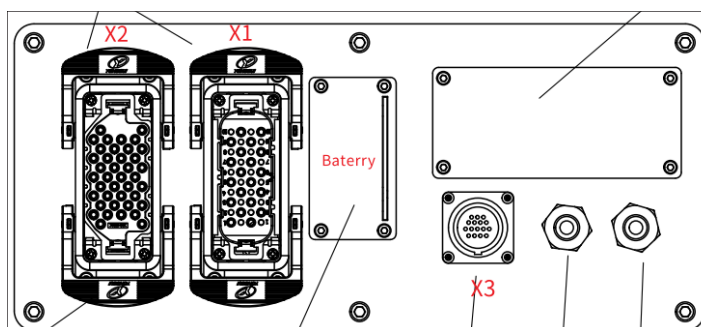



图 8.1.1 底座接口

我司机器人配置有A、B两组气管。一组为黑色，一组为白色，气管外径均为 $\phi 12\text{mm}$ 。气管两端为1/4的快接气管插头，在未使用时需要用堵头堵住，防止灰尘或者异物进入气管，否则会影响以后的使用。

若焊接保护气路为B组气管，A组气管的两端就需要用堵头封住，防止异物进入气管。



※电气篇

## 一、控制柜介绍

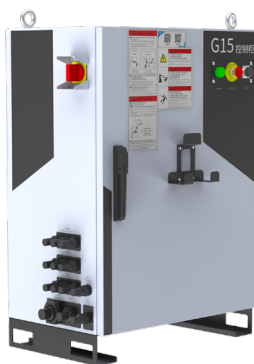


图 1.1.1

RP24-130机器人采用CRP-G15A-CDH80B电柜，本章节只作简要介绍，详情请查看 [《CRP-G15A-CDH80B电柜说明书》](#)。

## 二、控制柜安装尺寸

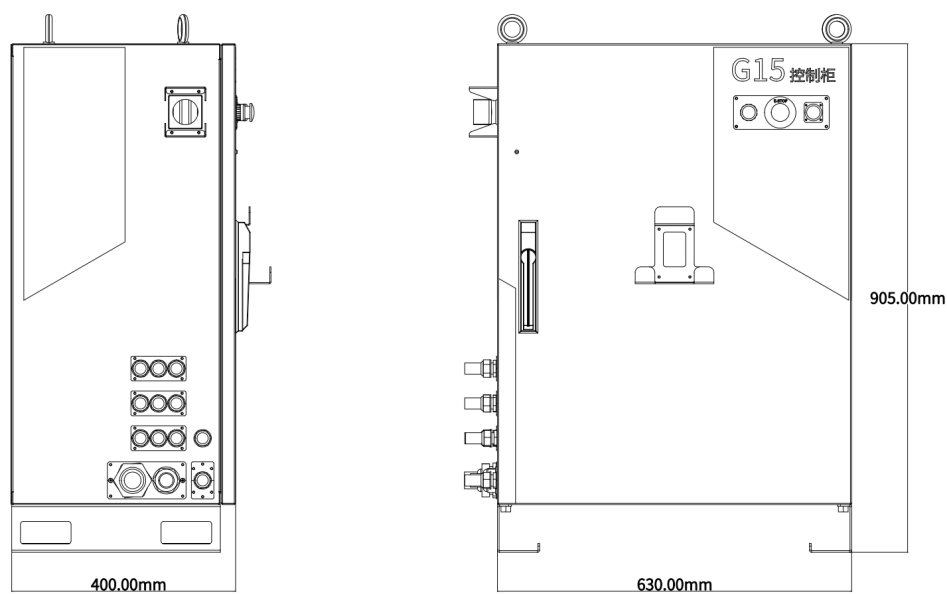


图 2.1.1 G15电柜尺寸

### 三、电柜面板

#### 电柜正面

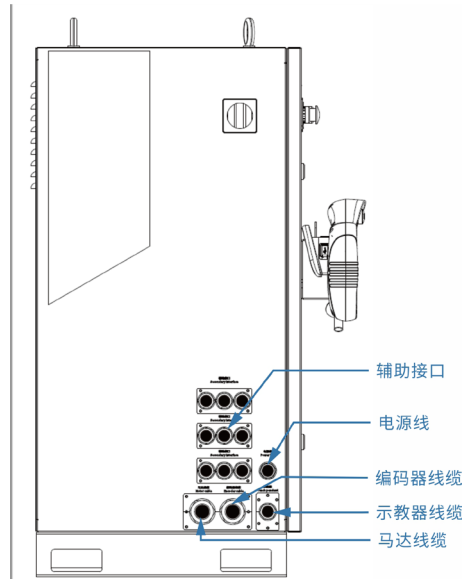


图 3.1.1 电柜正面接口

## 四、示教器

示教器如下图所示。

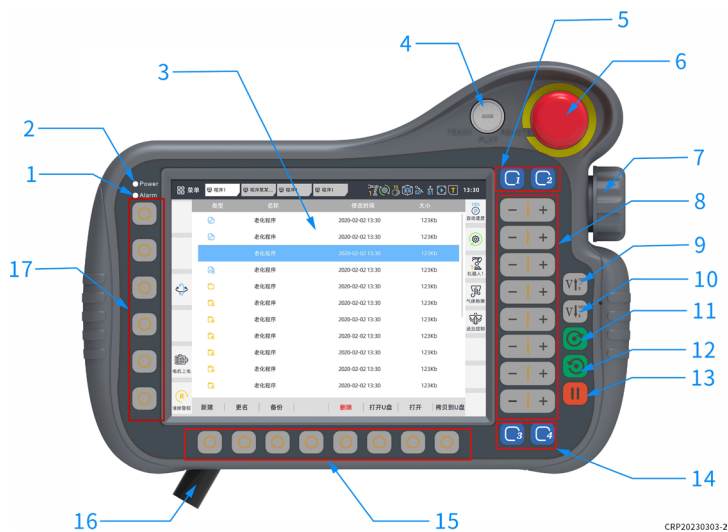


图 2.2.1

序号	名称	说明
1	报警指示灯	在异常情况下，电源指示灯会闪烁，并发出报警蜂鸣声，警示有异常或者操作错误。
2	电源指示灯	系统正常接入电源后，电源指示灯点亮（绿色）。电源接入故障（短路等），此指示灯为熄灭状态。
3	显示屏/触摸屏	8寸显示界面带触摸屏。
4	钥匙开关	又称模式选择开关，在本系统中共三种模式：示教（TEACH）、再现（PLAY）、远程（REMOTE）
5	自定义功能按键	备用
6	急停按钮	在机器人出现异常动作以及发生紧急情况时，请立即拍下急停按钮，停止机器人。
7	手轮	<ul style="list-style-type: none"> <li>通过旋转手轮，可上下移动光标。</li> <li>示教模式下可以微调当前机器人姿态。</li> </ul>
8	【坐标按键】	<ul style="list-style-type: none"> <li>在示教状态下，用于手动控制机器人各关节。</li> <li>在非轴移动界面时，切换对应功能。</li> </ul>
9	【速度倍率提升】按键	在示教模式、再现模式、远程模式下提升速度。
10	【速度倍率降低】按键	在示教模式、再现模式、远程模式下降低速度。
11	【正向运行】按键	<ul style="list-style-type: none"> <li>在示教模式下，试运行程序；</li> <li>在再现模式下，自动运行程序；</li> </ul>
12	【逆向运行】按键	逆向运行按键，示教模式逆向试运行程序；
13	【暂停】按键	再现模式下自动运行时暂停程序。

14	自定义功能按键	备用
15	【子菜单】按键	• 操作上方界面中对应的按键。软件功能以及窗口的不同，对应的功能也不同。
16	示教器线缆	连接示教器与电柜
17	【状态控制按键】按键	• 用于机器人操作方式切换、坐标系选择。



CRP20230303-3

图 2.2.2

序号	名称	说明
18	安全开关	在示教状态（TEACH）下，当安全开关处于中间档位时机器人将上电；若用力按住或松开安全开关，则断开机器人电源，电机处于抱闸状态。
19	USB	
20	示教器扶手	
21	触摸笔	用于点击触摸屏

具体操作详见 [《CrobotpOS 使用说明书\(C\)》](#)。

## 五、机器人线路连接

### 5.1 机器人与控制柜连接

#### 机器人控制柜要求

机器人型号	额定电压	电源容量
RP24-130	三相 AC380V (±10%) 50Hz/60Hz	8KVA

#### 连接方法:

(1) 将控制柜的X1（编码器线电缆）和X2（动力线电缆）电缆重载头连接到机器人本体底板对应位置。

(2) 按照控制柜电源要求，连接好电源进线即可。



警告

接线时，线缆接头处应留有余量，严禁拉直、弯折使用，允许回转半径为线径的10倍；

严禁将多余线缆盘扎使用，盘叠两圈以上会因为无法散热导致温度过高损坏线缆；

连接重载连接器时，注意公头与母头的对接方向，严禁暴力连接重载连接器，否则将损坏插针。

### 5.2 机器人本体地线的连接

机器人本体固定好以后，机器人本体接地线连接处要接上地线并且要与用户接地网络可靠连接，要求采用截面积不小于4mm<sup>2</sup>的黄绿色电线。

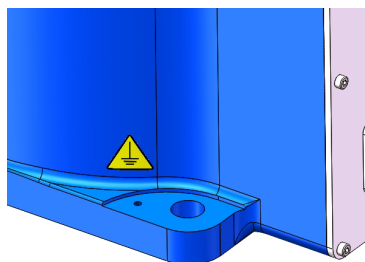
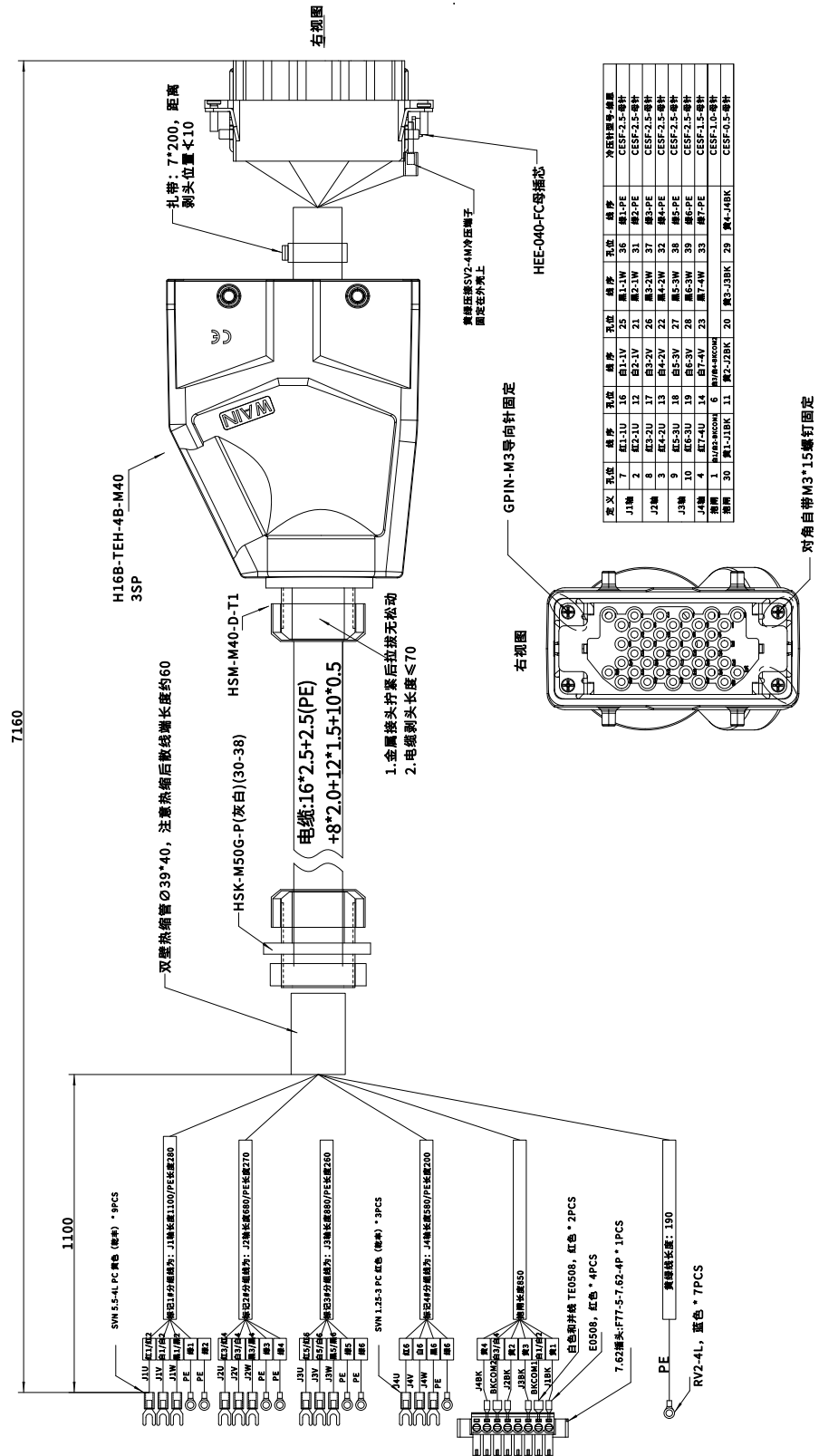


图 5.2.1 机器人底座地线连接处

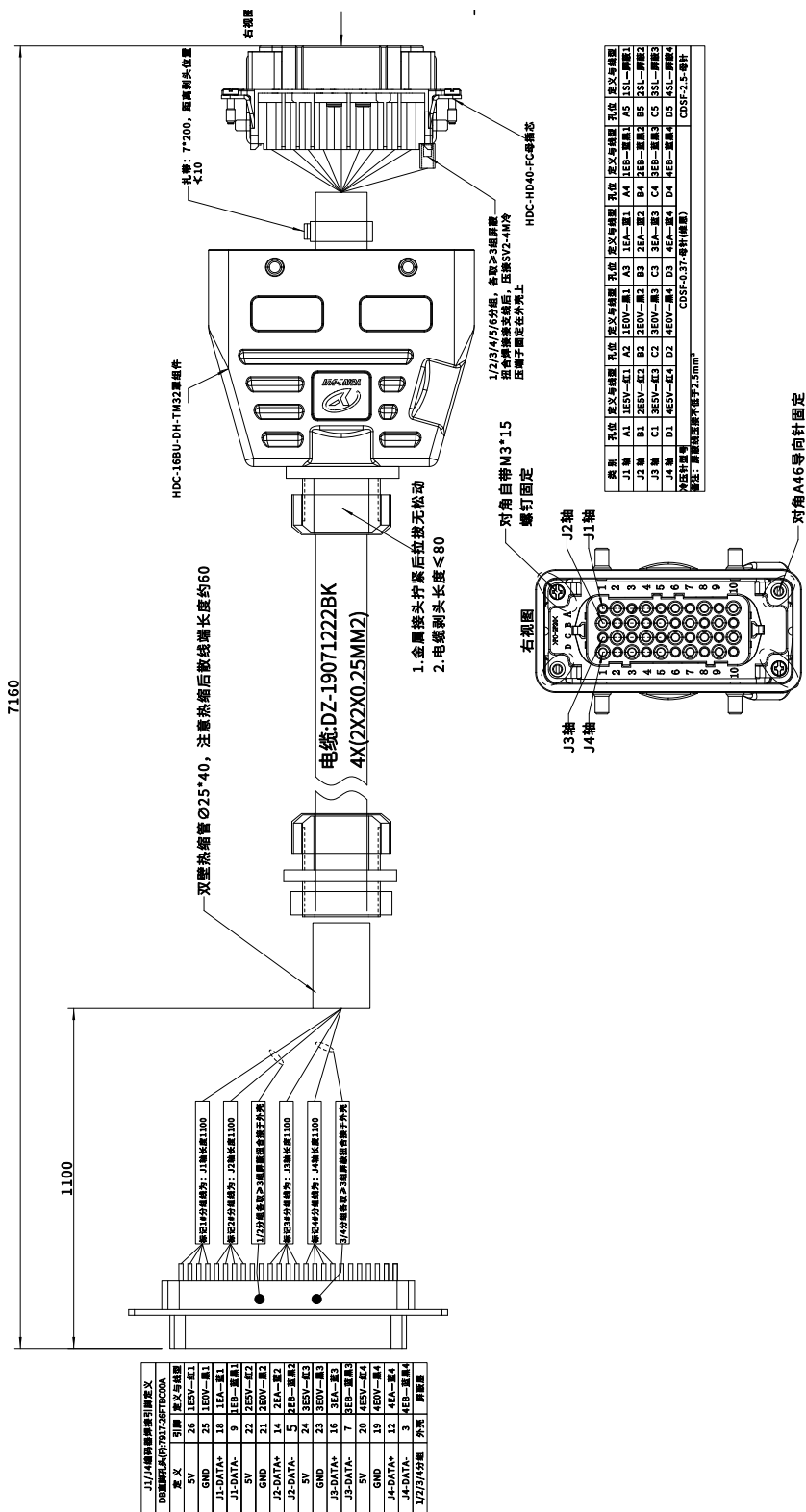
### 5.3 线缆定义

#### 5.3.1 X1动力线缆定义



### 5.3.2 X2编码器线缆定义

X2编码器线缆定义如下图所示。



### 5.3.3 X3线缆定义

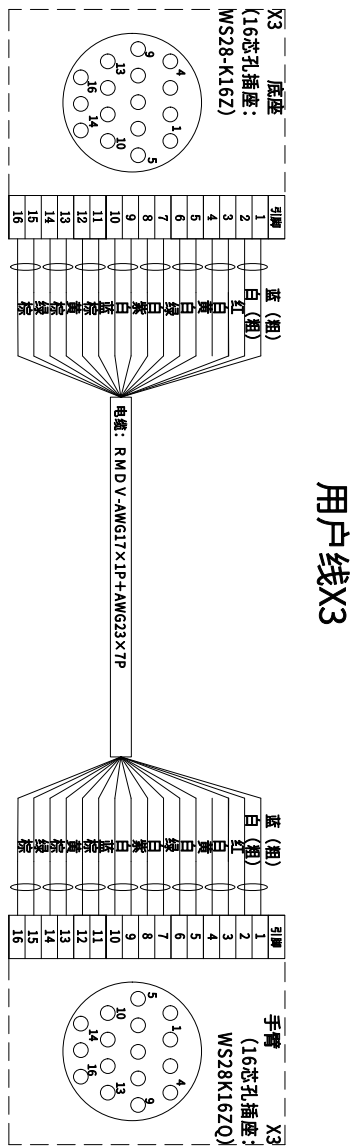


图 5.3.3





※维护保养篇


## 一、注意事项

### 1.1 安全警告标志

请注意本体上贴示的警告标志！


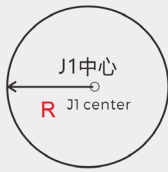
#### ★高温警告

高温警告张贴在电机上。在机器人长时间高速运转时，电机的温度会达到50°C。如果停机后，立即触碰电机，可能会造成烧伤。

 <b>警告</b>
<p>1. 在开始检查之前，请务必断开控制器电源及外部电源。设置一个“检查及维护中”的醒目标示牌，将外部电源开关锁住或挂上标志以防止作业人员或其他人意外地打开电源，避免发生不可预测的触电等事故。</p> <p>2. 在停止连续运转后立即检查时，因周围的温度，手臂的一部分有可能变高温。赤手触摸此部分，会导致烫伤，请在确认温度下降后进行操作。</p> <p>3. 作业人员须穿戴工作服、安全帽、安全鞋等。</p> <p>4. 接通电源时，请确认机器人的运动范围内没有作业人员。</p> <p>5. 必须切断电源后，方可进入机器人的运动范围内进行作业。</p> <p>6. 请仔细阅读使用说明书的“安全注意事项”章节的说明。</p> <p>7. 机器人具备自我诊断功能及异常检测功能，在发生异常时能快速停止。即使如此，机器人造成的事故仍然有可能发生。</p>

#### ★机器人运动范围警告

如果在机器人运动时，进入机器人运动范围，会造成无法预料事故。禁止在机器人工作时，进入其运动范围。

 <b>警告</b>
<p>以下为机器人以J1轴为中心的动作范围 根据机型不同，半径R也不相同</p> <p>The following is the range of motion of the robot centered on the J1 axis The radius R varies according to the type of robot.</p>

<p>请不要在接通电源的状态下进入机器人的动作范围。</p> <p>Please do not enter the range of motion of the robot when the power supply is switched on.</p>
<small>B-200801</small>

## 1.2 维护保养注意事项

对卡诺普机器人进行维护保养、安装、运输操作前，请务必阅读、理解《机器人安全手册》、本说明书“机械篇”及其它附属文件，正确使用本产品。请在充分掌握设备应用、安全信息及全部注意事项后，再进行相应的操作。请注意以下事项：

### 1、润滑脂的加注与更换：

润滑脂的加注，保证其内腔的填充率不超过90%（不低于75%），加注过多，会导致减速机工作温度升高及渗油现象。注脂时务必保护油脂不受二次污染，周围环境清洁度较差时需对油脂装置、油品做好相应的保护措施。

### 2、维修保养：

减速机正常运转时，更换油脂的周期与润滑剂的老化情况有关。正常工况下：减速机表面温度不超过40°C，减速机注脂后1.5年或累计运行6000小时更换，以先到者为准。首次保养后润滑油脂更换为3年或累计运行14400小时更换，以先到者为准。但是当使用时减速机的表面温度达到40°C以上时，建议每半年检查润滑油脂，需根据润滑剂的老化、受污染情况缩短润滑剂的更换周期。

油脂老化和污染更换判定：

1. 润滑油脂颜色呈现深黑色、稀化明显或有严重刺鼻的异味时，建议更换油脂；

2. 铁粉含量：0.5%Wt以下正常使用，0.5%Wt以上建议更换油脂。

### 3、减速机的温度：

在高负荷，高稼动率的状态下使用，可能导致减速机过热而超过容许温度。请注意确保减速机处于冷却状态，防止减速机表面温度超过60°C。若表面温度超过60°C，有可能导致产品损坏。

### 4、减速机输出旋转角度：

当旋转角度为小范围（10°以下）时，由于润滑不良及内部部件负荷集中，有可能导致减速机的额定寿命缩短。

### 5、油脂的更换：

换油要求：如果需要使用气泵式油指枪时，请调整调压阀，使之小于0.15MPa（1.5kgf/cm<sup>2</sup>），注油枪前端压力<0.15MPa，用手按压泵供脂时，以每2秒按压泵1次作为大致标准，如采用气泵进行注油，就严格控制注油速率，操作不当或注油过快，将损坏本体的密封油封。

注油口封堵：油脂更换后，机器人须运行一定时间至减速机热平衡后，再装堵头。

标签贴示与执行：所有售后机器人采用上注下排方式，且油脂品牌一致，排油口不接胶管或胶管长度<100mm。



警告

- 1.不要在机器人本体上施加过大的力，可能会导致各关节处机械装置的损坏和服务寿命的缩短。
- 2.请使用卡诺普指定的减速机油脂，不得混用油脂。
- 3.对油脂补充和更换时，建议用手动型油脂枪。

## 二、维护检查项目

机器人的维护与检查，主要有首次保养（首次1.5年或累计运行6000小时）、日常检查、定期检查(5000小时、10000小时和15000小时)和大修。

本手册介绍了维护和检查的项目，以及检查和调整的方法。这些项目对于机器人在稳定环境中长时间的正常使用是非常重要的。因此，请务必执行以下的维护与检查。

检查项目	检查周期	首保：1.5年 或累计运行 6000小时	日常检查	5000h	10000h	15000h	20000h
	A.机器人的外观			<input type="radio"/>			
B.机器人的运动与异常噪声			<input type="radio"/>				
C.机器人的定位精度			<input type="radio"/>				
D.机器人的干涉检查			<input type="radio"/>				
E.泄漏检查			<input type="radio"/>				
F.机器人外部电缆与软管			<input type="radio"/>				
G.底座封板插头				<input type="radio"/>			
H.减速单元的润滑脂补充				<input type="radio"/>			
I.减速单元油脂更换		<input type="radio"/>		<input type="radio"/>			
H.关节轴承的润滑脂补充							
H.弹簧缸润滑脂补充							
J.机器人内部管线包和气管的检查					<input type="radio"/>		
K.同步带检查							
L.电池的更换					<input type="radio"/>		
M.重新紧固					<input type="radio"/>		
N. 管线包更换							<input type="radio"/>
O.大修							<input type="radio"/>

### 三、日常检查内容

请按照以下本公司机器人的日常检查项目实施。

编号	检查项目	检查内容	错误排除
1	机器人是否有损伤?	1.检查机器人各部分是否有因干涉等造成的损伤,特别是腕关节部分。	1. 去除干涉等原因。
2	机器人电缆和软管是否异常?	1.检查与工具连接的软管、电缆等,是否有局部的弯曲、扭曲、损伤现象。	1. 重新调整夹具,排除错误原因。
3	机器人的运动是否异常?	1. 检查各轴是否平稳地运动。 2. 观察是否有异常噪声和振动。 3. 检查有否过冲过大的情况。	1. 检查润滑状态。 2. 检查驱动系统内部,是否有异常现象。 3. 如果是由于齿侧间隙增加而导致的问题,请与本公司联系。
4	定位精度是否变化?	1.检查多次再现运动是否都定位在同一个精确位置上。 2. 检查停止位置是否不均	1. 检查驱动系统内部,是否有异常现象。 2. 如果是由于齿侧间隙增加而导致的问题,请与本公司联系。

如果上述异常情况不能通过检查和机械错误排除方法解决,请与本公司联系进行控制系统的检查与调整。

## 四、减速机的润滑脂更换

### 4.1 注意事项



#### 警告

1. 在进行润滑脂补充或更新前，请断开控制器电源及外部电源。设置一个“检查及维护中”的醒目标示牌，将外部电源开关锁住或挂上标示以防止有人意外地打开电源。
2. 在进行润滑脂补充或更换前，请务必先拧出排出口的堵头。否则，补充润滑脂时的内压可能会破坏密封，或导致润滑脂流入马达的内部。



#### 小心

1. 在补充或更换油脂时，请按规定的量补充，不要加得太多。
2. 请采用手动型油脂枪来补充或更换油脂。
3. 油脂补充期间，不要将排脂长导管直接连到排出口。由于充填压力的关系，如果不能平顺排出油脂，内压将上升，会造成密封破坏或油脂回流，从而导致油脂泄漏。
4. 油脂补充前，要遵守最新的油脂材料安全数据表(MSDS)的注意事项来执行。
5. 在补充或更换油脂时，请预先准备一个容器和一块抹布以处理从注入口及排出口流出的油脂。
6. 用过的油脂属于有关废弃物处理和清扫法(通称: 废弃物处理和清扫法)的工业废弃物，因此，请遵照当地的规定、规章正确处理。



#### 注意

当装卸堵头时，使用下列尺寸的六角扳手或六角杆附属的力矩扳手。

堵头	对边宽度[mm]
PT1/16内六角	4
PT1/4内六角	6
M8外六角黄油嘴	9

## 4.2 减速机的油脂补充

下表列出了机器人需要更换的油量以及油脂品牌。

型号	CRP-RP24-130			
轴号	J1轴	J2轴	J3轴	J4轴
最大填充量	4600cc	1550cc	1300cc	180cc
油脂牌号	协同MOLYWHITE-RE-NO.00润滑脂			
工作位置	图 4.2.1	图 4.2.2	图 4.2.3	图 4.2.4

J1的注油口和排油口见下图所示。



(a) 注油口



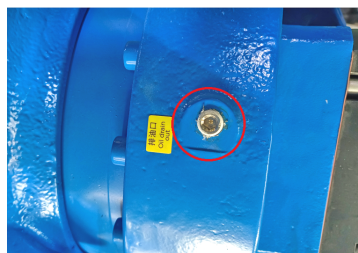
(b) 排油口

图 4.2.1 J1减速机

J2的注油口和排油口见下图所示。



(a) 注油口



(b) 排油口

图 4.2.2 J2减速机

J3的注油口和排油口见下图所示。



(a) 注油口



(b) 排油口

图 4.2.3 J3减速机

J4的注油口和排油口见下图所示。



(a) 注油口



(b) 排油口

图 4.2.4 J4减速机

操作步骤：

1. 移动机器人使手臂处于零位状态，并关断电源。
2. 拧开排油口上的堵头。
3. 拧出注入口上的堵头，再拧入油嘴。
4. 从注入口补充新油脂。
5. 拧出注入口上的油嘴，用抹布擦去注油口周围的油脂，将堵头用密封带缠绕3圈半，并拧入注油口。(PT1/4-紧固力矩: 6.9 N·m)
6. 排油口安装堵头前，要单关节轴转动几分钟，让多余的油脂从排油口排出。
7. 用抹布擦去排油口周围的油脂，将堵头用密封带缠绕3圈半，然后拧入排油口。(PT1/4-紧固力矩: 6.9 N·m)

### 4.3 减速机的油脂更换

减速机的油脂应当每5000小时或1.5年更换一次。

型号	CRP-RP24-130			
轴号	J1轴	J2轴	J3轴	J4轴
最大填充量	4600cc	1550cc	1300cc	180cc
油脂牌号	协同MOLYWHITE-RE-NO.00润滑脂			
工作位置	图 4.2.1	图 4.2.2	图 4.2.3	图 4.2.4

#### 操作步骤

1. 移动机器人使手臂处于零位状态，并关断电源。
2. 拧开排油口上的堵头。
3. 拧出注入口上的堵头，再拧入油嘴。
4. 从注入口补充新油脂，直到旧油从排油口完全排出，排出新油脂。（看颜色判断旧油脂和新油脂）
5. 拧出注入口上的油嘴，用抹布擦去注油口周围的油脂，将堵头用密封带缠绕3圈半，并拧入注油口。(PT1/4-紧固力矩: 6.9 N·m)
6. 排油口安装堵头前，要让单关节转动几分钟，让多余的油脂从排油口排出。
7. 用抹布擦去排油口周围的油脂，将堵头用密封带缠绕3圈半，然后拧入排油口。(PT1/4-紧固力矩: 6.9 N·m)

## 五、电池包更换



### 警告

1.在更换电池时，请务必断开控制器电源及外部电源。设置一个“检查及维护中”的醒目标志牌，将外部电源开关锁住或挂上标志以防止作业人员或其他人意外地打开电源，避免发生不可预测的触电等事故。

2.只使用本公司指定的电池。

3.不可再充电、加热、变换、拆开电池。

4.不可把电池丢弃到水中或者火中。

5.不可短接电池正负极。

6.废弃的电池，请遵照当地的规定、规章正确处理。

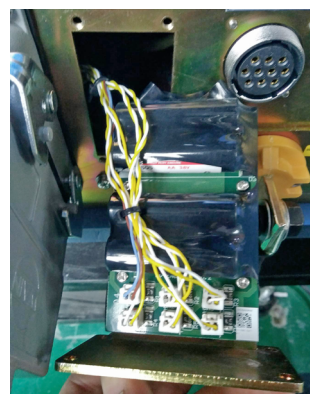


图 5.1.1

操作步骤	
1	更换电池前，一定要让机器人回到零坐标。【运行准备】-【机器人零点设置】-【运行到零点】。（如果没有运行到零点，更换电池会丢失零位）
2	关断控制器电源，然后，拧下电池架的固定螺栓，拆卸电池架。拆卸时，小心不要碰伤线束。
3	拔下电池接头，拆下固定电池的螺钉，取出电池。
4	把新的电池放置在电池架上，用螺钉固定，并插入电池接头。把电池架安装到原位置。
5	打开控制器电源，在示教盒上重新记录 J1-J6 轴零位。（记录零位后才可以运动机器人，否则零位会丢失）。
★注：记录各轴零位时，请确保控制器处于示教模式，且没有上使能。	



不可将废旧电池丢弃在需焚化、填埋、倾倒地到地面的垃圾中。要丢弃电池时，请把它们用袋子包起来，以免它们接触其他金属，同时请遵照当地的规定、规章正确处理。

## 六、校准

---

若出现下面列出的一个或多个故障，必须校准系统。

### A、更改了编码器值：

如果任何编码器值已更改或机器人上更换了影响校准位置的部件时，都必须进行重新零位校准；

### B、转数计数器存储器的内容丢失：

如果转数计数器存储器的内容丢失，须重新进行零位校准。

- 电池更换
- 出现编码器错误
- 编码器和测量电路板间信号中断
- 控制系统断开时移动了机器人关节
- 减速机更换
- 马达更换
- 电缆更换

## 七、重新紧固

检查每个螺栓或螺母是否有松动情况。必要时，重新牢牢地紧固螺栓、螺母等。在需要重新紧固的项目中，以下6项最为重要。

- A. 伺服马达固定螺栓
- B. J5/J6马达安装板固定螺栓
- C. 减速机固定螺栓
- D. 工具固定螺栓
- E. 基座固定螺栓
- F. 盖板固定螺栓

下表为我司的螺钉扭力标准，请根据螺钉的大小和材质选择合适的力度拧紧螺钉。

本公司螺钉扭力标准 (N.m)		
螺钉大小	铁基	铝基
M3	1.4	1.4
M4	2.8	2.8
M5	10	6
M6	16.5	10
M8	40	24.5
M10	82	50
M12	120	82
M14	180	130



运营中心 center  
OPERATING



微信公众号



抖音号



资料下载

## 成都卡诺普机器人技术股份有限公司

CHENGDU CRP ROBOT TECHNOLOGY CO.,LTD

☎ 400-668-8633

✉ crobotp@crprobot.com

🌐 www.crprobot.com

📍 四川成都市成华区华月路188号