

CRP-RH21-06-W

工业机器人焊接用途



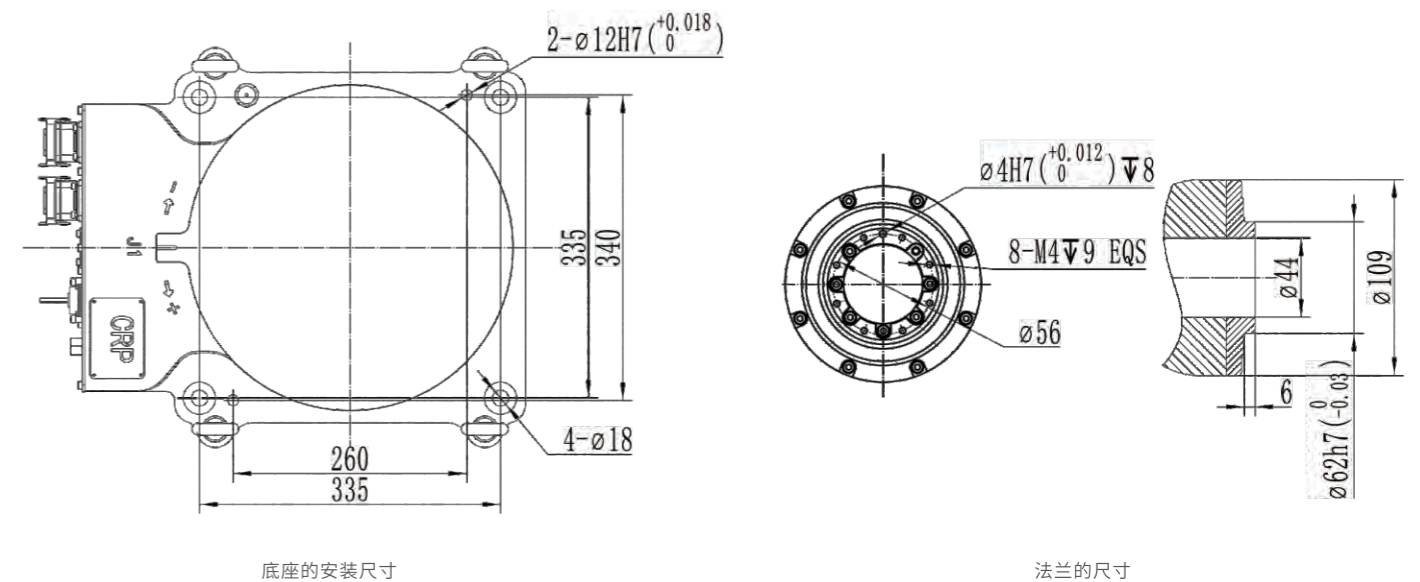
功能特点

- 使用高速电机，并做软件优化，整体节拍比上一代快20%；
- 更轻量化，小臂尺寸更小，可达性更好；
- 高防护：1,2轴加装防尘罩，同时使用全包围焊枪；
- J4,J6轴中空结构，可使用中空焊枪；
- 内置用户线、气管、焊接电缆，通体流畅，外观整洁；

本体技术指标

型号		CRP-RH21-06-W
手臂形式		垂直多关节
动作自由度		6轴
最大负载		6KG
最大行程	1轴	±168°
	2轴	-50~+170°
	3轴	
	4轴	±190°
	5轴	-110~+130°
	6轴	±190°
最大速度	1轴	180°/S
	2轴	180°/S
	3轴	205°/S
	4轴	430°/S
	5轴	430°/S
	6轴	630°/S
容许力矩	4轴	10N.m
	5轴	10N.m
	6轴	3N.m
容许惯性力矩	4轴	0.25kg.m ²
	5轴	0.25kg.m ²
	6轴	0.05kg.m ²
重复定位精度		±0.08mm
最大覆盖范围		2093mm
本体重量		260KG
安装方式		地面、顶装
安装环境	环境温度	0~45°C
	相对湿度	20~80%(无结露)
	振动	0.5G以下
	其他	机器人安装地必须远离:易燃或腐蚀性液体或气体电气干扰源
IP等级		Ip56
特点		结构紧凑高速度高精度高扩展性易操作
应用场合		焊接

安装接口图



工作范围图

